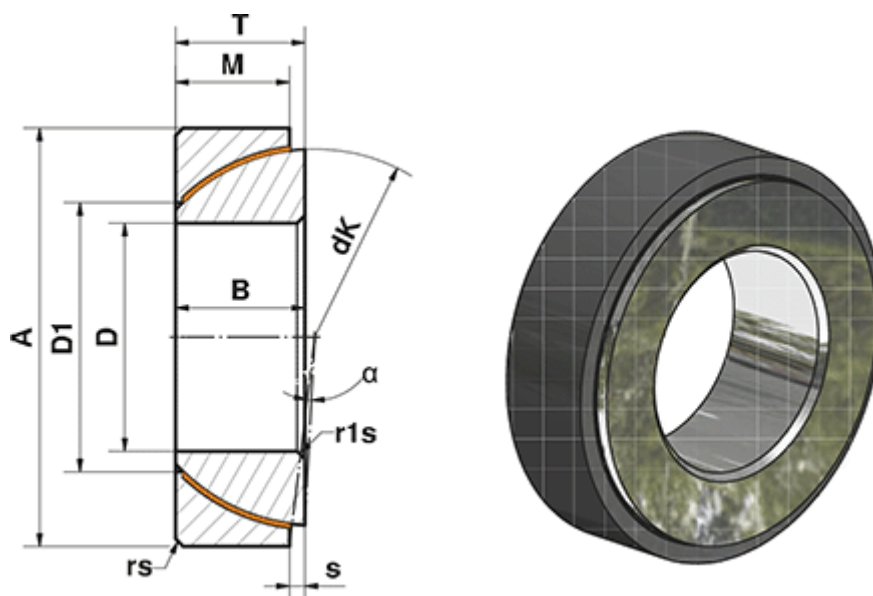


Varenummer: 03449080
 Beskrivelse: Fluro Heavy Duty Ledleje GE 80 SWE
 Hul Ø80
 Note: 80

Mål



A	= 125	rs, r1s min	= 1.1
a (grader)	= 3.5	S	= 8.6
B	= 29	Statisk belastning C0 (kN)	= 1184
D	= 80	T	= 29
D1	= 91.6	Vægt (g)	= 1540
dK	= 115		
Dynamisk belastning C (kN)	= 711		
M	= 25.8		